



Ce document a été numérisé par le CRDP  
d'Alsace pour la Base Nationale des Sujets  
d'Examens de l'enseignement  
professionnel

# SUJET

CAP FLEURISTE

Épreuve EP1

Pratique professionnelle  
en Atelier de Production

*Botanique*

**DOSSIER 4 B**

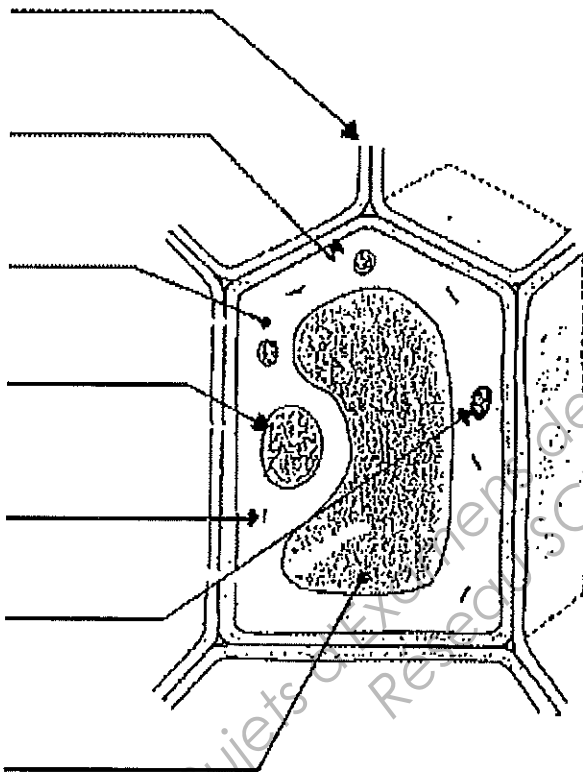
**SESSION 2011**

Exercice 1 : (8x0,25 : 2 points)

Replacer les termes suivants sur le dessin ci-dessous :

Paroi squelettique – vacuole – cytoplasme – noyau – membrane cytoplasmique – chloroplaste – mitochondries.

Colorier en bleu la vacuole



<p><b>EXAMEN : C.A.P. FLEURISTE</b></p>	<p><b>SESSION 2011</b></p>	<p><b>SUJET</b> Dossier 4 B</p>
<p><b>ÉPREUVE : EP1</b> <b>Pratique professionnelle en atelier de production</b> <b>Partie B : botanique</b></p>	<p>Durée : 50 mn Coefficient total : 11</p>	<p>Page : 1/8</p>

Exercice 2 : 1 point

Afin d'assurer sa photosynthèse la plante a besoin de deux éléments : cocher deux éléments parmi les termes suivants :

- sels minéraux       eau       dioxyde de carbone       lumière

Exercice 3 : 2 points

Les matières organiques fabriquées par la photosynthèse sont véhiculés dans la plante par une substance liquide : cocher la bonne réponse parmi les 2 sèves suivantes :

- Sève brute       Sève élaborée

Que contient la sève brute : cocher la bonne réponse parmi les deux affirmations suivantes :

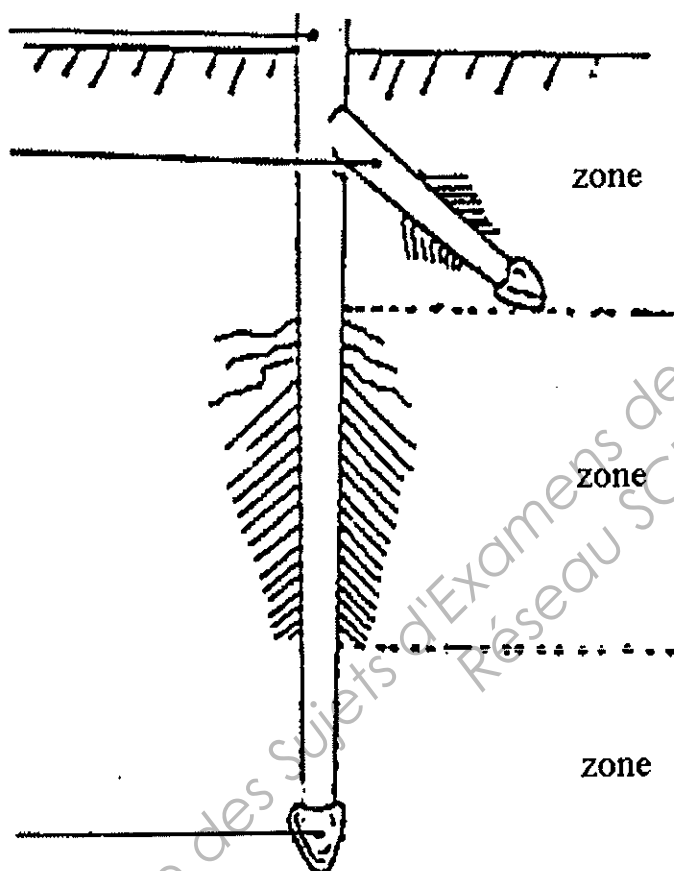
- Sels minéraux + eau       Sels minéraux + dioxyde de carbone

<b>EXAMEN : C.A.P. FLEURISTE</b>	<b>SESSION 2011</b>	<b>SUJET</b> Dossier 4 B
<b>ÉPREUVE : EP1</b> <b>Pratique professionnelle en atelier de production</b> <b>Partie B : botanique</b>	Durée : 50 mn Coefficient total : 11	<b>Page : 2/8</b>

**Exercice 4 : 3 points**

Légènder le dessin ci-dessous avec les mots suivants :

zone de ramification – coiffe – zone de croissance – zone d'absorption – collet  
– racines secondaires

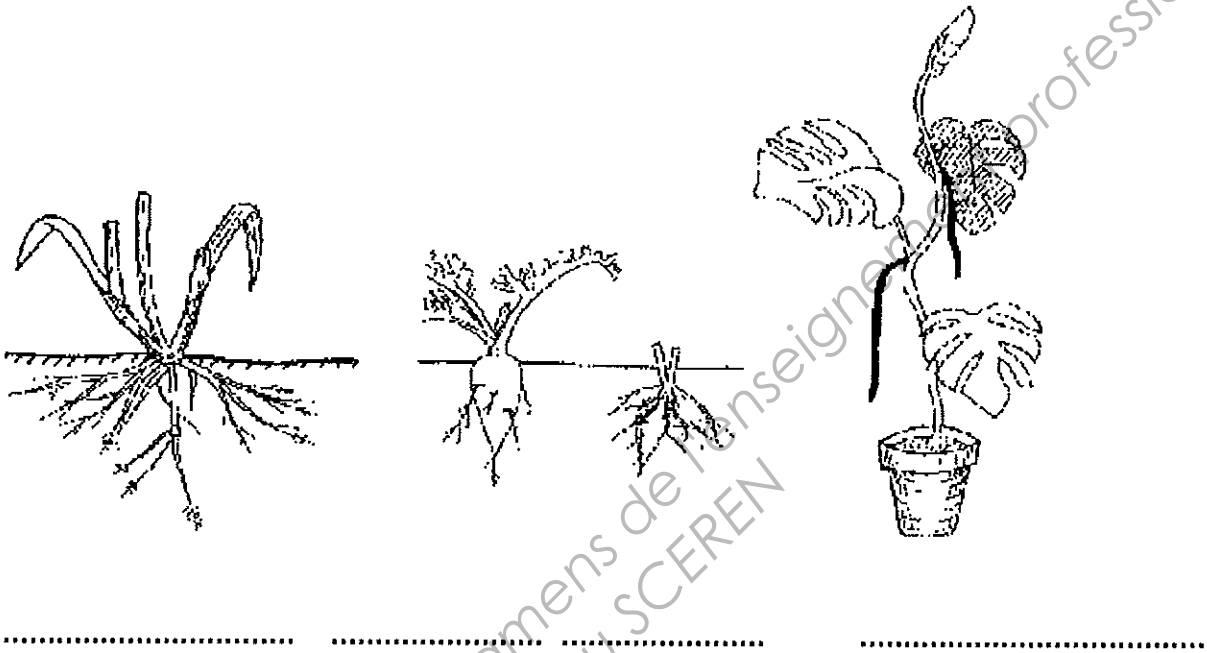


EXAMEN : C.A.P. FLEURISTE	SESSION 2011	<b>SUJET</b> Dossier 4 B
ÉPREUVE : EP1 Pratique professionnelle en atelier de production Partie B : botanique	Durée : 50 mn Coefficient total : 11	Page : 3/8

**Exercice 5 : (2 points)**

**Donner un titre aux dessins ci-dessous avec les termes suivants :**

**racine pivotante – racine aérienne- racine fasciculée – racine tubéreuse**



Base Nationale des Sujets d'Examens de l'enseignement professionnel  
Réseau SCEREN

<b>EXAMEN : C.A.P. FLEURISTE</b>	<b>SESSION 2011</b>	<b>SUJET</b> Dossier 4 B
<b>ÉPREUVE : EP1</b> <b>Pratique professionnelle en atelier de production</b> <b>Partie B : botanique</b>	Durée : 50 mn Coefficient total : 11	<b>Page : 4/8</b>

Exercice 6 : ( 5 points)

Entourer vrai ou faux pour chaque affirmation :

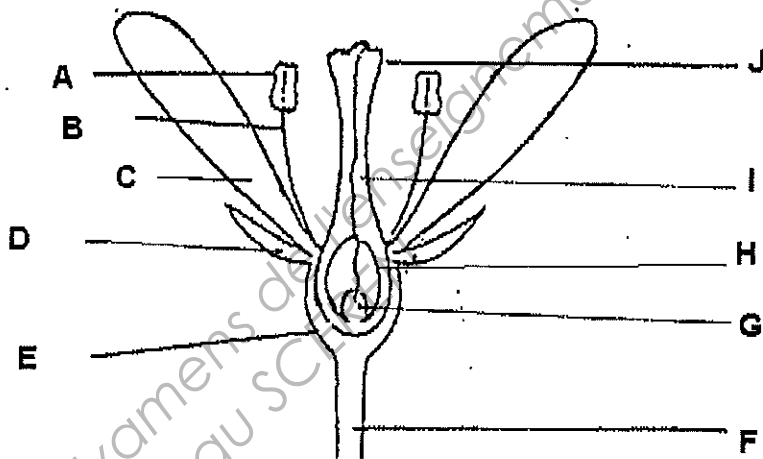
- 1 – le semis est un mode de multiplication végétative  vrai  faux
- 2 - le greffage peut se faire sur un rosier  vrai  faux
- 3 – le stolonnage se fait avec des fleurs  vrai  faux
- 4 – le marcottage peut se faire naturellement sans l'intervention de l'homme  vrai  faux
- 5 – la pollinisation est une étape de la reproduction sexuée  vrai  faux

<b>EXAMEN : C.A.P. FLEURISTE</b>	<b>SESSION 2011</b>	<b>SUJET</b> Dossier 4 B
<b>ÉPREUVE : EP1</b> <b>Pratique professionnelle en atelier de production</b> <b>Partie B : botanique</b>	Durée : 50 mn Coefficient total : 11	<b>Page : 5/8</b>

**Exercice 7 : 5 points**

Écrire les couples « lettre-numéro » dans le tableau ci-dessous :

- 1 sépale
- 2 anthère
- 3 style
- 4 stigmate
- 5 ovule
- 6 pédoncule
- 7 réceptacle
- 8 pétale
- 9 ovaire
- 10 filet



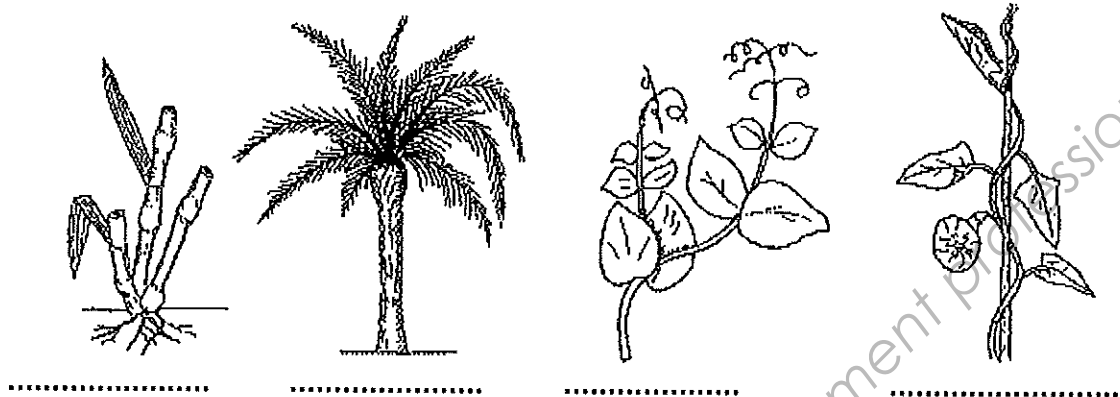
lettre	A	B	C	D	E	F	G	H	I	J
numéro										

<b>EXAMEN : C.A.P. FLEURISTE</b>	<b>SESSION 2011</b>	<b>SUJET</b> Dossier 4 B
<b>ÉPREUVE : EP1</b> <b>Pratique professionnelle en atelier de production</b> <b>Partie B : botanique</b>	Durée : 50 mn Coefficient total : 11	Page : 6/8



Exercice 8 : la tige ( 1 point)

Replacer les termes suivants sous chaque dessin  
Stipe – chaume – volubile – vrille



Exercice 9 : la feuille ( 5 points)

Relier les termes qui correspondent entre eux :

glabre

sans pétiole

sessile

gorgée d'eau

cordiforme

pétiole + limbe

spathe

grande bractée

engainante

plusieurs folioles

composée

en forme de cœur

feuille

sans poils

pétiole

qui entoure le pétiole

chloroplaste

organite de la cellule

succulente

queue de la feuille

EXAMEN : C.A.P. FLEURISTE	SESSION 2011	<b>SUJET</b> Dossier 4 B
ÉPREUVE : EP1 Pratique professionnelle en atelier de production Partie B : botanique	Durée : 50 mn Coefficient total : 11	Page : 7/8

**Exercice 10 : le fruit ( 3 points)**

**Compléter les phrases avec les termes suivants :**

**Charnu, déhiscent, fruit, pépins, graines, pédoncule du fruit**

**Les ovules fécondés donnent les-----**

**L’ovaire se développe en-----**

**Le pédoncule de la fleur devient le -----**

**Les baies de raisin contiennent des-----**

**La pêche est un fruit-----**

**Un fruit qui s’ouvre à maturité est-----**

**Exercice 11 ( 3 points)**

**Replacer les termes sous l’image qui correspond**

**Puceron – oïdium - chlorose**



-----



-----



-----

<b>EXAMEN : C.A.P. FLEURISTE</b>	<b>SESSION 2011</b>	<b>SUJET</b> Dossier 4 B
<b>ÉPREUVE : EP1</b> <b>Pratique professionnelle en atelier de production</b> <b>Partie B : botanique</b>	<b>Durée : 50 mn</b> <b>Coefficient total : 11</b>	<b>Page : 8/8</b>